

Precision & Speed is  **TRIDENT**
We make it better!

TR-70 數控綜合加工中心機



- 標準主軸轉速60~8,000轉/分
- 選購主軸轉速60~12,000, 15,000轉/分
- 剛性攻牙4,000轉/分
- 刀柄規格 **BT-40, BT-30**
- 三軸快速位移X, Y: 48米/分, Z: 48 (60) 米/分
- 密閉式熱源分離電器箱(附熱交換器)
- 高速機械式換刀系統(鄰近刀1.4秒BT-30)
- 直結式主軸傳動系統

W
e
m
a
k
e
i
t
b
e
t
t
e
r
i

TR-70 series



機械規格表

單位	TR-70E	TR-703	TR-70A	TR-703A
三軸				
X軸行程	公厘 700			
Y軸行程	公厘 400			
Z軸行程	公厘 400	公厘 350	公厘 500	公厘 430
主軸鼻端到工作台	公厘 150			
快速位移	米/分 48/48/48	米/分 48/48/60	米/分 48/48/48	米/分 48/48/60
X軸驅動馬達	千瓦 1.5 (三菱)			
Y軸驅動馬達	千瓦 1.5 (三菱)			
Z軸驅動馬達	千瓦 3.0 (三菱)			
主軸				
傳動方式	皮帶	直結	直結	直結
主軸規格	BT-40	BT-30	BT-40	BT-30
主軸出力	千瓦 5.5/3.7	千瓦 3.7/2.2	千瓦 7.5/5.5	千瓦 3.7/2.2
主軸轉速	RPM 8000			
刀庫				
	圓盤式	圓盤式	刀臂式	刀臂式
刀庫容量	支 12	支 12	支 24+1	支 20+1
最大刀具重量	公斤 3	公斤 2.5	公斤 4	公斤 3
最大刀具長度	公厘 250	公厘 200	公厘 250	公厘 200
最大刀具直徑	公厘 100	公厘 80	公厘 80	公厘 63
換刀時間 (T _T)	秒 1.8	秒 1.4	秒 1.8	秒 1.2
換刀時間 (C _C)	秒 2.5	秒 2.3	秒 2.6	秒 2.1
機械尺寸				
工作台尺寸	公厘 800 x 420			
工作台荷重	公斤 250			
淨重	公斤 3450	公斤 3350	公斤 3650	公斤 3600

控制器規格

	三菱			發那科
	E-68	70M-B	70M-A	0i-MD
中央處理器	64位元			32位元
最大伺服軸	4	4	6	4
最大同動軸數	4	4	4	4
內存記憶體容量	600米			320米
變數容量	400	400	400	600
刀具補正容量	200	200	200	200
對話式程式編輯功能	X	○	○	○
螢幕	8.4"彩色液晶螢幕			
螢幕多國語言選擇	○	○	○	○
絕對式伺服系統	○	○	○	○
記憶卡裝置	○	○	○	○
乙太網路	X	○	○	○
高速高精度	G05.1 Q1		G05 P10000	G05.1 Q1
RS-232通訊介面	○	○	○	○
程式路徑模擬	X	○	○	○
手輪進給程式模擬	X	○	○	X
程式緩衝器修正	○	○	○	X

○ 標準配備 × 無此功能 OP 選購功能

標準配備

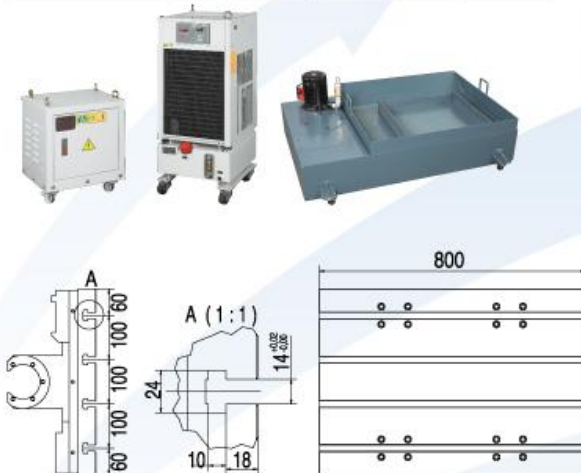
- 主軸吹氣裝置
- 工作燈 (PL燈)
- 刀具冷卻系統
- 基礎墊塊與調整螺栓
- 雙箱式熱源隔離電器箱 (附熱交換器)
- 螺旋式排屑裝置
- 自動潤滑系統
- 工具箱
- 雙色LED警示燈
- 彩色液晶螢幕

選購配備

- 自動門
- 變壓器、穩壓器
- 12,000, 15,000轉主軸
- 20,000, 24,000轉主軸 (BT-30)
- 超低慣性主軸馬達
- 主軸中心高壓給水系統
- 刀具量測與破損測定
- 工件吹氣裝置
- 第四軸 (數控分度盤)
- 第五軸 (第四軸加傾斜軸)
- 熱溫升補償

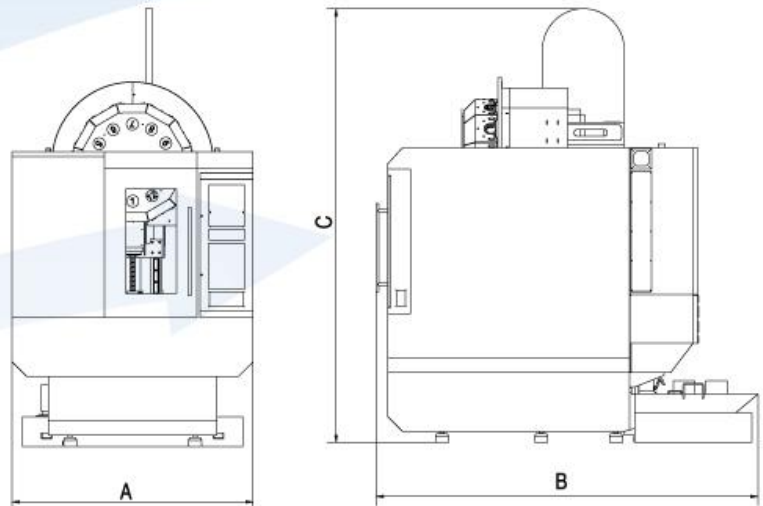


●簡潔與符合人體力學
的整體式操作介面。



外觀尺寸

	A	B	C
TR-70E	1850	2520	2800
TR-703	1850	2520	2550
TR-70A	2000	2520	2800
TR-703A	2000	2520	2800



●由於本公司不斷的研究改進，本型錄所示機械規格特性本公司有變更之權利，恕不另行通知。



森合精機股份有限公司

408台中市南屯區工業區20路42號
TEL: +886-4-2355-2655 FAX: +886-4-2355-2665
Http: www.trident-cnc.com.tw
E-mail: trident.cnc@msa.hinet.net

經銷商:

09802-2000-TR-70E